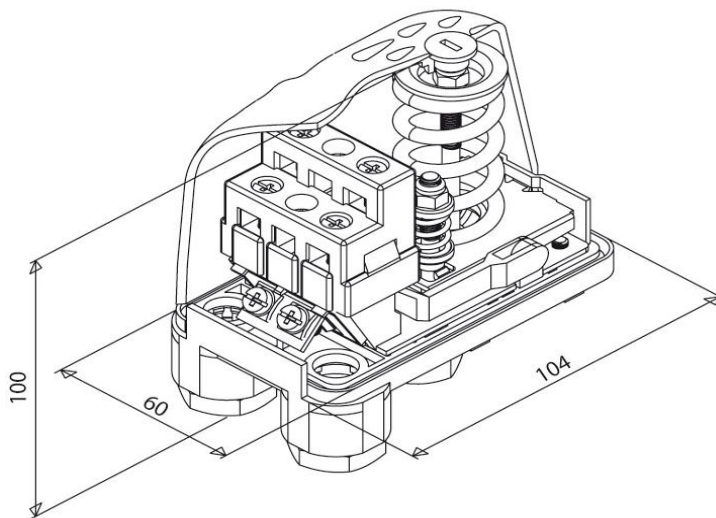


PRESSOSTATI per elettropompe

PM-PT



CODICE AREM	MODELLO	CAMPO DI REGOLAZIONE	TARATURA DI FABBRICA	DIFFERENZIALE		TENSIONE NOMINALE
				MINIMO	MASSIMO	
0506501	PM5	1,0 - 5,0 bar	1,4 - 2,8 bar	0,6 bar	2,5 bar	250 volts
0506502	PM12	3,0 - 12 bar	5,0 - 7,0 bar	1,5 bar	4,0 bar	250 volts
0506511	PT5	1,0 - 5,0 bar	1,4 - 2,8 bar	0,6 bar	2,5 bar	500 volts
0506512	PT12	3,0 - 12 bar	5,0 - 7,0 bar	1,5 bar	4,0 bar	500 volts



CARATTERISTICHE GENERALI:

IP44

Impiego: Pompe per acqua con autoclave
Temperatura ambiente massima: 55°C
Corrente nominale: 16(10)A.
Contatti NC normalmente chiusi: in Ottone con riporto in Argento

Attacco idraulico: Filettato femmina 1/4" GIREVOLE
Pressacavi: Antistrappo
Membrana: gomma con inserto tessile

FUNZIONAMENTO

L' INTERRUOTORE REGOLA AUTOMATICAMENTE IL FUNZIONAMENTO DELL' ELETTROPOMPA
 VALORE MINIMO (CONTATTI CHIUSI) = AVVIAMENTO DEL MOTORE
 VALORE MASSIMO (CONTATTI APERTI) = ARRESTO DEL MOTORE