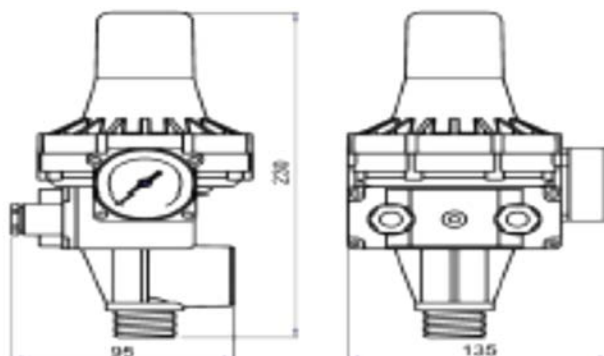
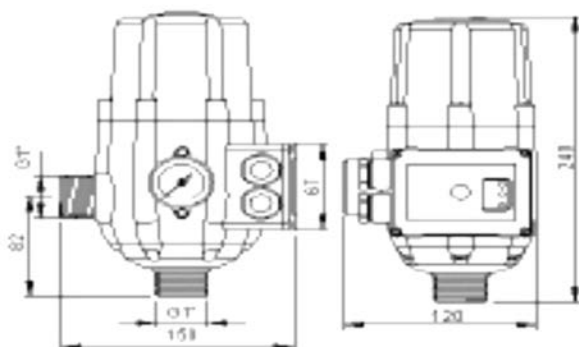


Flusscontrol CONTROL



CODICE AREM	MODELLO	PRESSIONE D'INTERVENTO REGOLABILE	PRESSIONE MASSIMA	PORTATA MASSIMA	POTENZA MASSIMA POMPA	CORRENTE NOMINALE
0506562	CONTROLMATIC RM	1,50 - 3,00 bar	10 bar	8 m ³ /h	1,50 kw.	16(8)A - 230V.AC
0506563	CONTROLPUMP FM	1,50 bar (fisso)	10 bar	6 m ³ /h	1,50 kw.	16(8)A - 230V.AC

CARATTERISTICHE GENERALI:

IP65

TEMPERATURA AMBIENTE MASSIMA DI ESERCIZIO: 60°C

CONNESSIONI IDRAULICHE INGRESSO/USCITA: Filettato Maschio 1"

PESO NETTO: 1,15 KG.

FUNZIONI PRINCIPALI:

- Pressoflussostato elettronico per la gestione di elettropompe monofase.
- Pulsante di reset manuale a 3 LED di indicazione dello stato dell'apparecchio (POWER-ON-FAILURE)
- Circuito elettronico con coperchio di protezione facilmente sostituibile.
- Piccolo accumulo contro le perdite nell'installazione o dai rubinetti.
- Aspirazione e Mandata a 90°.
- Manometro di serie.