

## Doppia aspirazione serie D2E per cappe

Ventilatori centrifughi doppia aspirazione pale avanti specifici per cappe da cucina.

Le caratteristiche principali sono un basso livello di rumore, un flusso d'aria relativamente contenuto ed un elevato aumento di pressione statica.

Adatti per un'applicazione salva-spazio, sono particolarmente consigliati per cappe da cucina industriali.

### Caratteristiche

Tensione nominale 230V

Temperatura ambiente min. -25 ° C

Temperatura ambiente max. 40/50 ° C

Superficie del rotore non verniciata

Materiale girante in plastica

Materiale della custodia in plastica

Motore montato con staffe su un lato

Direzione di rotazione in senso orario, vista verso il rotore

Grado di protezione IP44

Classe d'isolamento F

Livelli di velocità 4

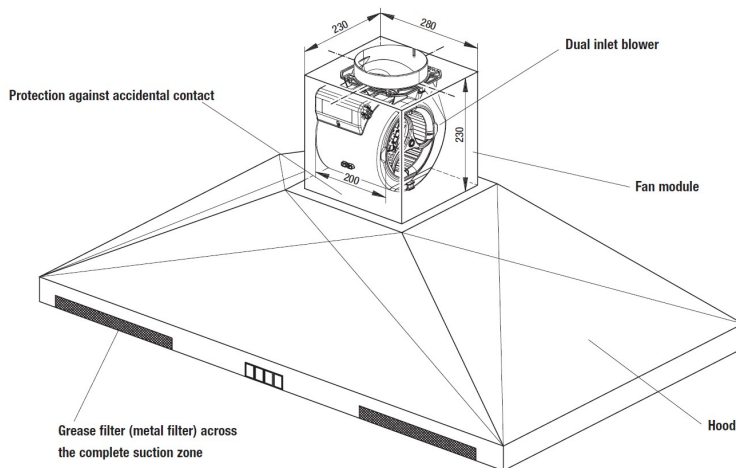
Collegamento elettrico tramite morsettiera, spina e condensatore integrato e collegato

Protezione motore da sovraccarico termico (TOP) collegata internamente

Conformità alle norme EN 60335-1; CE

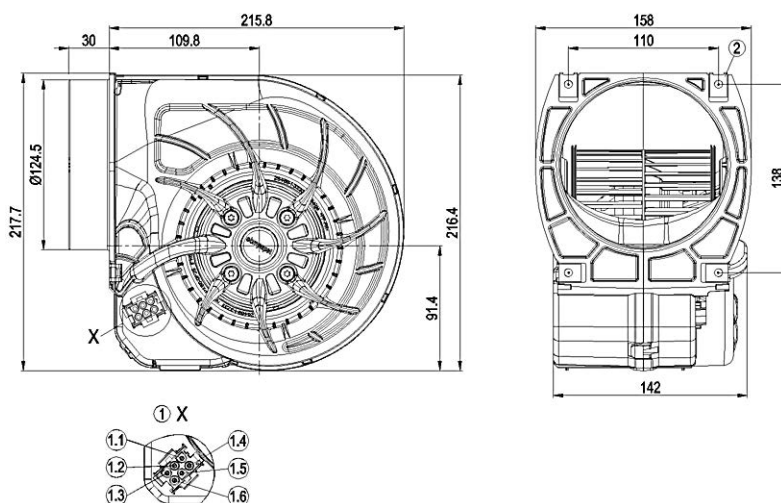
Approvazione VDE; EAC; CCC

Su richiesta è fornibile il cavo di collegamento



### D2E140

Codice	Modello	Frequenza	Velocità rpm	Potenza assorbita	Corrente Assorbita	Condensatore	Rumorosità	Portata	Pressione	Peso
		Hz	min <sup>-1</sup>	W	A	µF/VDB	Db(A)	m <sup>3</sup> /h	Pa	kg
1701701	D2E140-HR97-07	50	1150	130	0,58	2/400	58	475	0	2,3
		60	1050	130	0,58	2/400	-	430	0	



### Accessori

Codice	Modello	Misure
1701709	Cavo collegamento per D2E140/146	1 m

## Doppia aspirazione serie D2E per cappe

I ventilatori centrifughi con pale curve in avanti richiedono sempre un alloggiamento a spirale.

Le caratteristiche principali sono un basso livello di rumore, un flusso d'aria relativamente contenuto ed un elevato aumento di pressione statica.

Adatti per un'applicazione salva-spazio, sono particolarmente consigliati per cappe da cucina industriali.

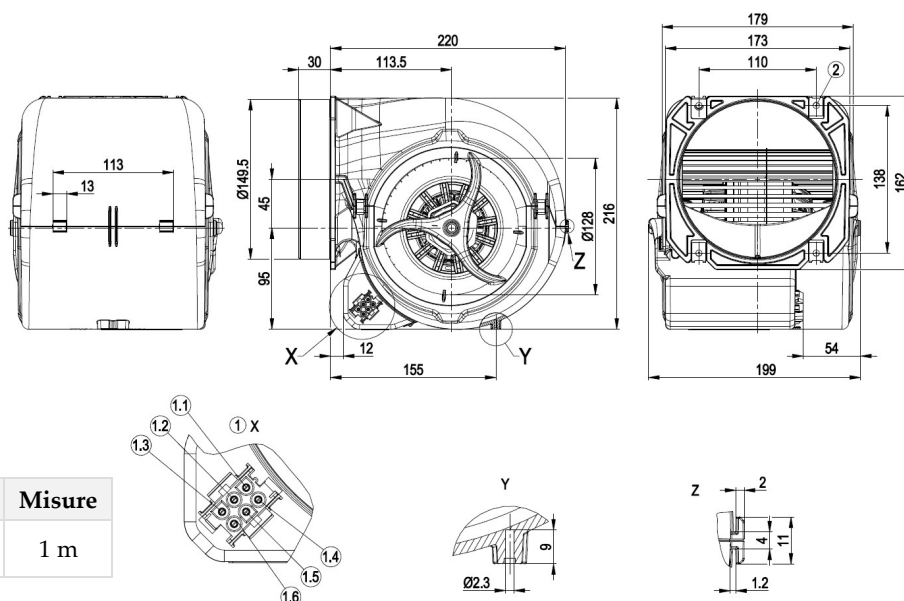
### Caratteristiche

	611128	611130
Tensione nominale	230V	230V
Temperatura ambiente min.	-30 °C	-25 °C
Temperatura ambiente max.	45/50 °C	40/50 °C
Superficie del rotore	Alluminio	Alluminio
Materiale girante	Plastica	Lamiera d'acciaio zincato
Materiale della custodia	Plastica	Plastica
Direzione di rotazione	Antiorario vista verso il motore	
Grado di protezione	IP20	IP20
Classe d'isolamento	F	F
Livelli di velocità	4	4
Collegamento elettrico	tramite morsettiera, spina e condensatore integrato e collegato	
Protezione motore	da sovraccarico termico (TOP) collegata internamente	
Conformità	EN 60335-1; CE	EN 60335-1; EN 60335-2-31; CE
Approvazione	VDE	VDE



### D2E146

Codice	Modello	Frequenza	Velocità rpm	Potenza assorbita	Corrente Assorbita	Condensatore	Rumorosità	Flusso d'aria	Pressione	Peso
		Hz	min <sup>-1</sup>	W	A	µF/VDB	Db(A)	m <sup>3</sup> /h	Pa	kg
1701704	D2E146-HR93-A2	50	1030	140	0,62	3,5/400	48	615	0	2,95
		60	1630	145	0,65	3,5/400	48	435	150	
1701706	D2E146-HT59-02	50	1600	290	1,28	6/400	62	910	0	3,4
		60	1500	320	1,40	6/400	60	815	0	



### Accessori

Codice	Modello	Misure
1701709	Cavo collegamento per D2E140/146	1 m