

## Serie A

Elettropompe autoadescanti JET dotate di un'ottima resa idraulica, una notevole capacità di aspirazione e di pressione e una buona silenziosità.

### Caratteristiche tecniche e limiti di utilizzo

Pompa ad asse orizzontale con girante in ottone

Corpo pompa e supporto in ghisa G20

Tubo venturi in Noryl con fibra di vetro al 20%

Albero in acciaio inox AISI 416

Tenuta meccanica in ceramica/grafite

\* Tenute speciali su richiesta

Motore elettrico di tipo chiuso a ventilazione esterna

Grado di protezione IP44

Classe di isolamento F

Tensioni 230-240V 50 Hz; 230/400V 50Hz

Temperatura massima del liquido ambiente

Altezza massima di aspirazione 7 metri

Nell'impiego di queste elettropompe è consigliabile

l'uso di liquidi chimicamente e meccanicamente puliti.

Nei motori monofase viene inserito un microtermistato

in modo da evitare danni in caso di surriscaldamento.

Per i motori trifase la protezione è a cura dell'utente.



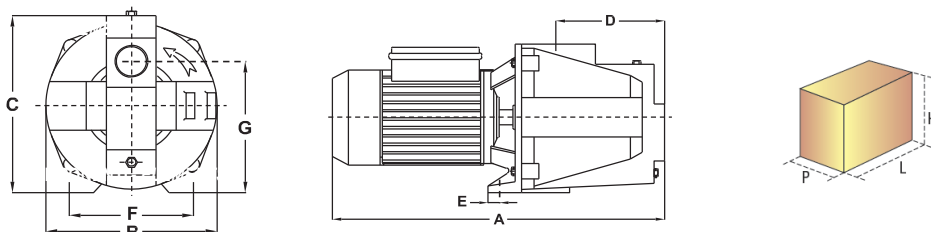
### Applicazioni

Consigliate per l'uso domestico, specialmente per la distribuzione dell'acqua in accoppiamento a piccoli o medi serbatoi autoclavi, per irrigazioni di orti e giardini, ecc.

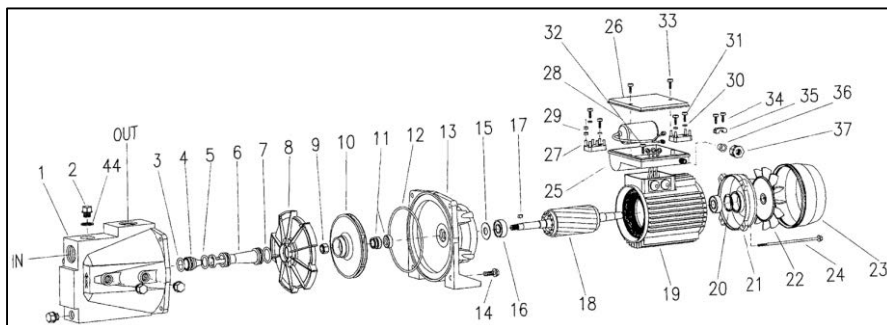
Codice	Modello	Potenza		Voltaggio		Assorbimento	Caratteristiche idrauliche a 2850 giri/min.														
		kW	hp	V	μF		A	m <sup>3</sup> /h	0	0,3	0,6	0,9	1,2	1,5	1,8	2,1	2,4	2,7	3	3,6	4,2
							lt/min	0	5	10	15	20	25	30	35	40	45	50	60	70	
1600402	AM07	0,55	0,75	230-240	16	4	H(mt)	49	44	41	37	34	30	27,5	25	23	20	-	-	-	
1600403	AM10H	0,75	1,00	230-240	20	4,8		54	50	47	42	38	36	33	30	27,5	25	23	-	-	
1600404	AM10M	0,75	1,00	230-240	20	4,8		48	45	43	40	38	36	34	32	29	27	25	22	19	
1600515	AT12	0,88	1,20	230/400	-	3,2Δ/1,8Y	H(mt)	53	50	48	45	42	40	38	36	34	32	30	26	20	
		kW	hp	V	μF	A		m <sup>3</sup> /h	0	0,6	1,2	1,8	2,4	3	3,6	4,2	4,8	6	7,2	8,4	9,6
								lt/min	0	10	20	30	40	50	60	70	80	100	120	140	160
1600406	AM15	1,10	1,50	230-240	31,5	9	H(mt)	56	54	49,5	46	43,5	41	39	36,5	35	31	27	-	-	
1600407	AM15M	1,10	1,50	230-240	31,5	9,3		46,5	45	42	40	38,5	36,5	34,5	33	31,5	28	25	22,5	20	
1600408	AM20	1,50	2,00	230-240	40	11,2		64	61	57	54	51	48	46	43	41	36	32	-	-	
1600409	AM20M	1,50	2,00	230-240	40	11,6		53	51	49	46	44	43	41	38	37	34	31	27	24	
1600516	AT15	1,10	1,50	230/400	-	5,5Δ/3,2Y		56	54	49,5	46	43,5	41	39	36,5	35	31	27	-	-	
1600517	AT15M	1,10	1,50	230/400	-	5,5Δ/3,2Y		46,5	45	42	40	38,5	36,5	34,5	33	31,5	28	25	22,5	20	
1600518	AT20	1,50	2,00	230/400	-	6,6Δ/3,8Y		64	61	57	54	51	48	46	43	41	36	32	-	-	
1600519	AT20M	1,50	2,00	230/400	-	6,6Δ/3,8Y		53	51	49	46	44	43	41	38	37	34	31	27	24	

## Serie A

### Dimensioni



Modello	A	B	C	D	E	F	G	DNA	DNM	L	H	P	Pesi kg.	
													Pompa	Imballo
AM07	270	170	225	45	15	120	84	1"	1"	290	245	190	9,3	0,6
AM10	430	185	195	141	17,5	140	152,5	1"	1"	450	235	200	15,7	0,6
AT12	430	185	195	141	17,5	140	152,5	1"	1"	450	235	200	16,7	0,6
A15	510	210	220	166	18	166	165	1" 1/2	1"	520	260	235	25,7	0,8
A15M	510	210	220	166	18	166	165	1" 1/2	1"	520	260	235	25,7	0,8
A20	510	210	220	166	18	166	165	1" 1/2	1"	520	260	235	27,7	0,8
A20M	510	210	220	166	18	166	165	1" 1/2	1"	520	260	235	27,8	0,8



N	DESCRIZIONE	MATERIALE	N	DESCRIZIONE	MATERIALE
1	Corpo pompa	Ghisa G20	21	Scudo	Alluminio
2	Tappo 1/4" GAS	Ottone	22	Ventola di raffreddamento	Plastica
3	Anello	Gomma nitrile	23	Copriventola	Lega
4	Ugello	Noryl	24	Tirante	FE 8.8
5	Anello	Gomma nitrile	25	Scatola porta condensatore	Plastica
6	Tubo venturi	Noryl	25	Coprimorsettiera (trifase)	Plastica
7	Anello	Gomma nitrile	26	Coperchio porta condensatore	Plastica
8	Diffusore	Noryl	27	Morsettiera	Lega speciale
9	Dado autobloccante	Ottone	28	Condensatore	Polipropilene
10	Girante	Ottone	29	Dado di fissaggio morsettiera	Ottone
11	Tenuta mecc.	Ceram./graf.	30	Rondella	Ottone
12	Anello	Gomma nitrile	31	Vite autofilettante	FE 8.8
13	Supporto	Ghisa G20	32	Vite autofilettante	FE 8.8
14	Vite	FE 8.8	33	Vite autofilettante	FE 8.8
15	Paraspruzzo	Gomma Telata	34	Vite autofilettante	FE 8.8
16	Cuscinetto	AISI 316	35	Premi cavo	Plastica
17	Chiavetta	AISI 316	36	Gommino per pressacavo	Gomma
18	Albero motore + rotore	AISI 416	37	Pressacavo	Plastica
19	Cassa motore + statore	Alluminio	44	Rondella per tappi	Alluminio
20	Anello reggispira	Acciaio			