

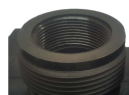
Elettropompe centrifughe

Per piscine Serie CAP

Elettropompe centrifughe autoadescenti estremamente silenziose e dotate di raccordo con doppia filettatura.

Caratteristiche tecniche e limiti di utilizzo

Corpo pompa PPGF30
Coperchio pompa PPOGF30
Girante PPOGF20
Albero acciaio inox AISI 420
Tenuta meccanica in ceramica/grafite BT-Burgmann
Carcassa motore Alluminio L-2521
Motore asincrono a due poli TEFC
Classe isolamento F
Grado di protezione IP55
Funzionamento continuo S1
Tensioni 230V 50Hz con protezione termica o 230/400V 50Hz
Temperatura massima di esercizio 40°C
Temperatura massima liquido 40°C
Aspirazione massima 3 m
Massima pressione di esercizio 3 bar
Liquido pompato: pulito, libero da corpi solidi o sostanze abrasive, non aggressivo, non viscoso e chimicamente neutro.



Applicazioni

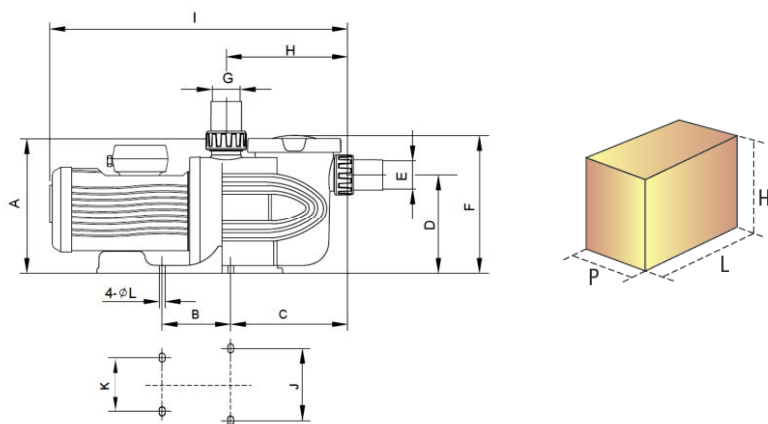
Elettropompe centrifughe autoadescenti per ricircolo e filtraggio di acqua in piccole, medie e grandi piscine con prefiltro incorporato.

Codice	Modello	Potenza		Vtaggio	Assorbimento	Caratteristiche idrauliche a 2850 giri/min.													
		kW	hp			V	A	m³/h	0	3	6	9	12	15	18	21	24	27	30
						lt/min	0	50	100	150	200	250	300	350	400	450	500	550	
1600501	CAPM05	0,37	0,50	230	3,1	H(mt)	10,8	10,3	9,7	8,5	7,2	5,3	-	-	-	-	-	-	
1600502	CAPM07	0,55	0,75	230	4,2		13,5	13	12,4	11,5	10,2	8	5,5	-	-	-	-	-	-
1600503	CAPM10	0,75	1,00	230	5,3		14,8	14,2	13,6	12,6	11,5	9,5	7	4	-	-	-	-	-
1600504	CAPM15	1,10	1,50	230	7,2		16,2	15,8	15,3	14,5	13,2	12	10	8	5	-	-	-	-
1600505	CAPM20	1,50	2,00	230	9,4		17,5	17	16,5	15,8	15,2	13,7	11,9	10	7	4	-	-	-
1600506	CAPM30	2,20	3,00	230	12		19,6	19,5	19,3	19	18,4	17,6	16,5	15	13	11	8,5	5	
1600513	CAPT10	0,75	1,00	230/400	2		14,8	14,2	13,6	12,6	11,5	9,5	7	4	-	-	-	-	-
1600514	CAPT15	1,10	1,50	230/400	3		16,2	15,8	15,3	14,5	13,2	12	10	8	5	-	-	-	-
1600515	CAPT20	1,50	2,00	230/400	3,7		17,5	17	16,5	15,8	15,2	13,7	11,9	10	7	4	-	-	-
1600516	CAPT30	2,20	3,00	230/400	4,8		19,6	19,5	19,3	19	18,4	17,6	16,5	15	13	11	8,5	5	

Elettropompe centrifughe

Per piscine Serie CAP

Dimensioni



Modello	A	B	C	D	ØE	F	ØG	H	I	J	K	L	Imballo			Peso Kg
													P	L	H	
CAPM05	266	134	229	195	50	273	50	238	595	190	154	11,5	27	63	32	12,5
CAPM07	266	134	229	195	50	273	50	238	595	190	154	11,5	27	63	32	13,5
CAPM10	266	134	229	195	50	273	50	238	595	190	154	11,5	27	63	32	14,5
CAPM15	266	134	229	195	50	273	50	238	595	190	154	11,5	27	63	32	15,5
CAPM20	266	134	229	195	50	273	50	238	595	190	154	11,5	27	63	32	18
CAPM30	266	134	229	195	50	273	50	238	595	190	154	11,5	27	63	32	20,5



N	DESCRIZIONE	N	DESCRIZIONE	N	DESCRIZIONE
1	Ghiera	10	O-Ring dello scarico	19	Vite della girante
2	Coperchio del filtro	11	Corpo pompa	20	Girante
3	O-Ring del coperchio	12	Vite del corpo pompa	21	Tenuta meccanica
4	Filtro	13	Rondella	22	O-Ring del coperchio della pompa
5	Ghiera di ingresso ed uscita	14	Supporto pompa	23	Coperchio posteriore della pompa
6	Bocchettone di ingresso ed uscita	15	Blocco del supporto	24	Anello di tenuta para schizzi
7	O-Ring di ingresso ed uscita	16	O-Ring del diffusore	25	Rondella
8	Decorazione	17	Vite del diffusore	26	Vite del coperchio della pompa
9	Tappo di scarico	18	Diffusore	27	Motore elettrico