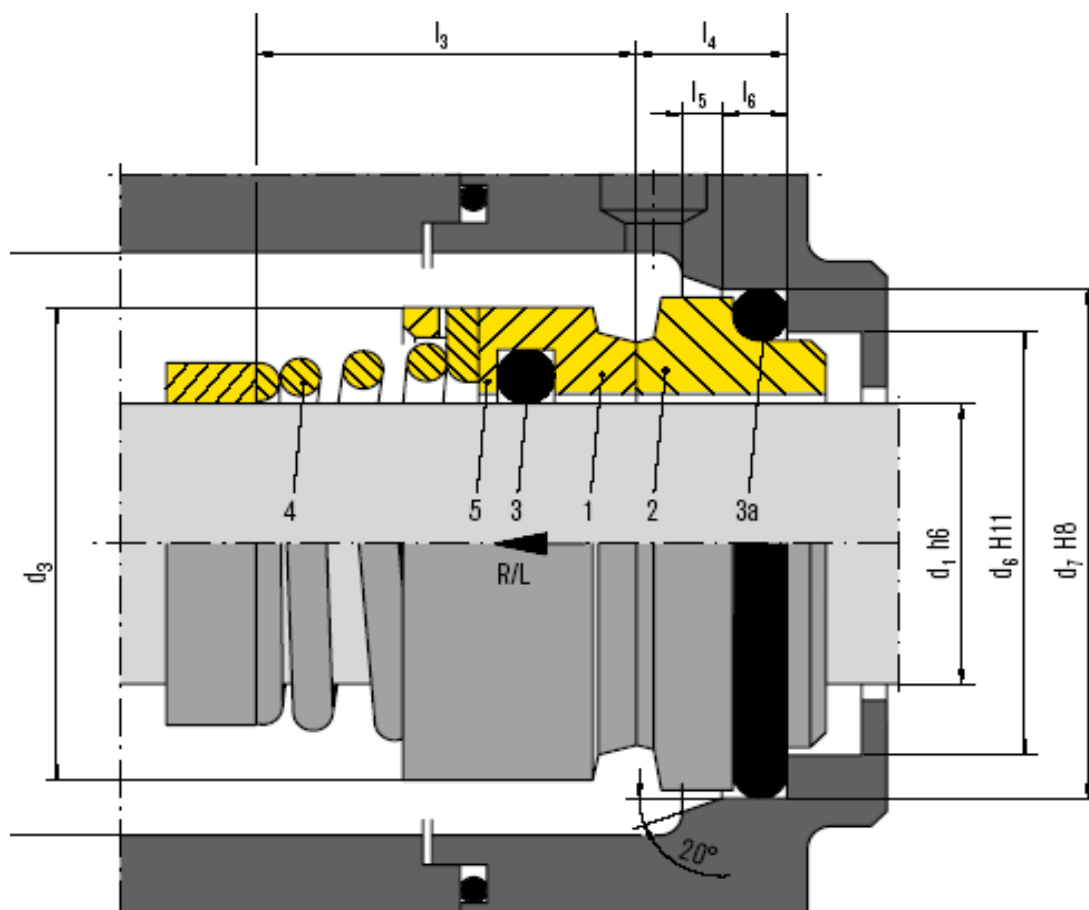


TENUTA MECCANICA

RN



TENUTA MECCANICA

RK KSB

(ACCIAIO INOX - GRAFITE)



ANELLO TENUTA ACCIAIO INOX AISI431 + VITON					CONTROFACCIA GRAFITE IMPREGNATA RESINA + VITON				
CODICE	d1 mm	d3 mm	i3 mm	Ø ALBERO	CODICE	d1 mm	d7 mm	i4 mm	
0200520	20	34	25	20	0207121	21	33,6	8,0	
0200525	25	39	27	25	0207126	26	36,0	7,5	
0200528	28	42	29	28	0207129	29	43,0	10,0	
0200530	30	44	30	30	0207131	31	45,0	9,9	
0200538	38	54	39	38	0207139	39	56,0	13,0	
0200540	40	56	39	40	0207141	41	58,0	12,8	

LIMITI OPERATIVI	COMPONENTI DELLA TENUTA MECCANICA	
p = 10 bar	FACCIA DI CONTATTO ROTANTE: ACCIAIO INOX AISI431	
v = 20 m/s	FACCIA DI CONTATTO FISSA: GRAFITE IMPREGNATA RESINA	
t = -20°C +180°C	OR: VITON	MOLLA DX. & SX.: ACCIAIO AISI316

N.B.: la quota i3 si intende sempre in **posizione di lavoro**.