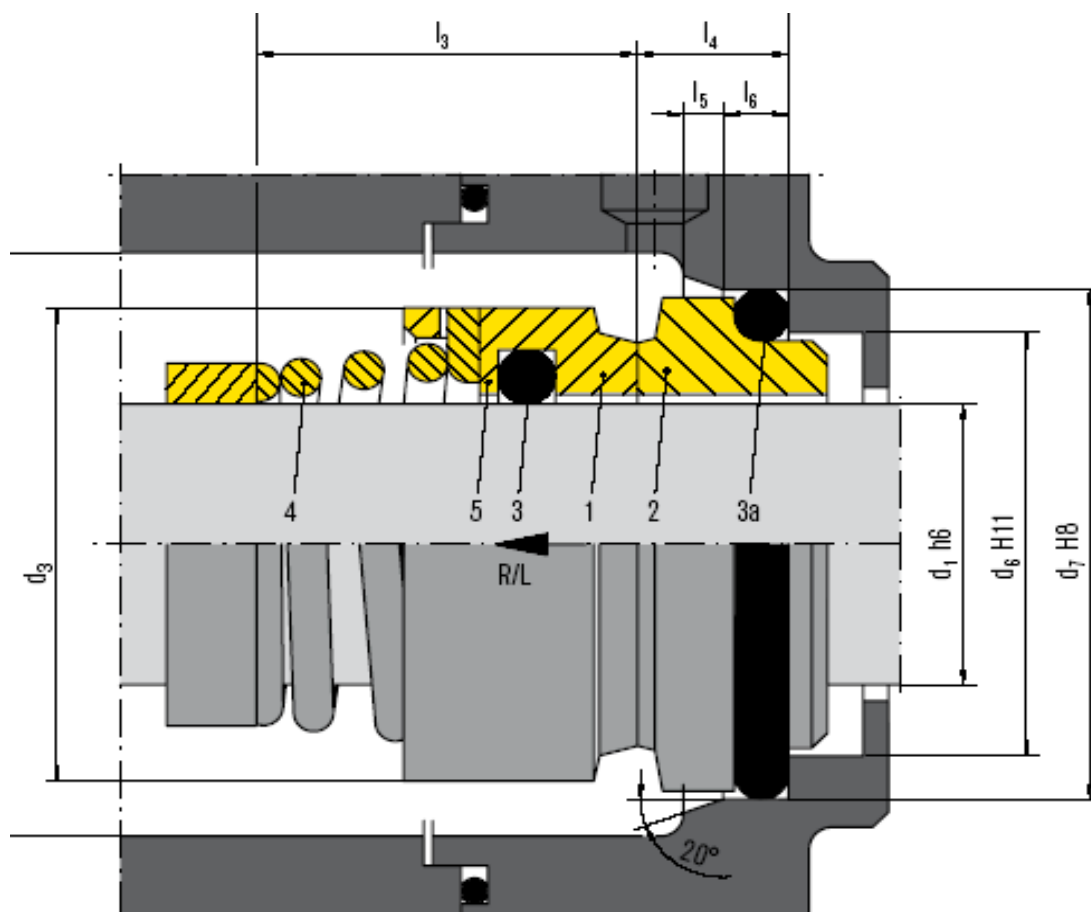


TENUTA MECCANICA

RN



TENUTA MECCANICA

RN DIN TEFLON

(ACCIAIO INOX-GRAFITE-TEFLON)



ANELLO TENUTA ACCIAIO INOX AISI316 + TEFLON					CONTROFACCIA GRAFITE IMPREGNATA RESINA + TEFLON				
CODICE	d1 mm	d3 mm	i3 mm	Ø ALBERO	CODICE	d1 mm	d7 mm	i4 mm	
0202112	12	22	18	12	0202312	13	23	7	
0202114	14	24	22	14	0202314	15	25	7	
0202116	16	26	23	16	0202316	17	27	7	
0202118	18	32	24	18	0202318	19	33	10	
0202120	20	34	25	20	0202320	21	35	10	
0202122	22	36	25	22	0202322	23	37	10	
0202124	24	38	27	24	0202324	25	39	10	
0202125	25	39	27	25	0202325	26	40	10	
0202128	28	42	29	28	0202328	29	43	10	
0202130	30	44	30	30	0202330	31	45	10	
0202132	32	46	30	32	0202332	33	48	10	
0202135	35	49	39	35	0202335	36	50	10	
0202140	40	56	39	40	0202340	41	58	13	

LIMITI OPERATIVI	COMPONENTI DELLA TENUTA MECCANICA	
p = 10 bar	FACCIA DI CONTATTO ROTANTE: ACCIAIO INOX AISI316	
v = 20 m/s	FACCIA DI CONTATTO FISSA: GRAFITE IMPREGNATA RESINA	
t = -200°C +250°C	GUARNIZIONI: TEFLON	MOLLA DX. & SX.: ACCIAIO AISI316

N.B.: la quota i3 si intende sempre in **posizione di lavoro**.