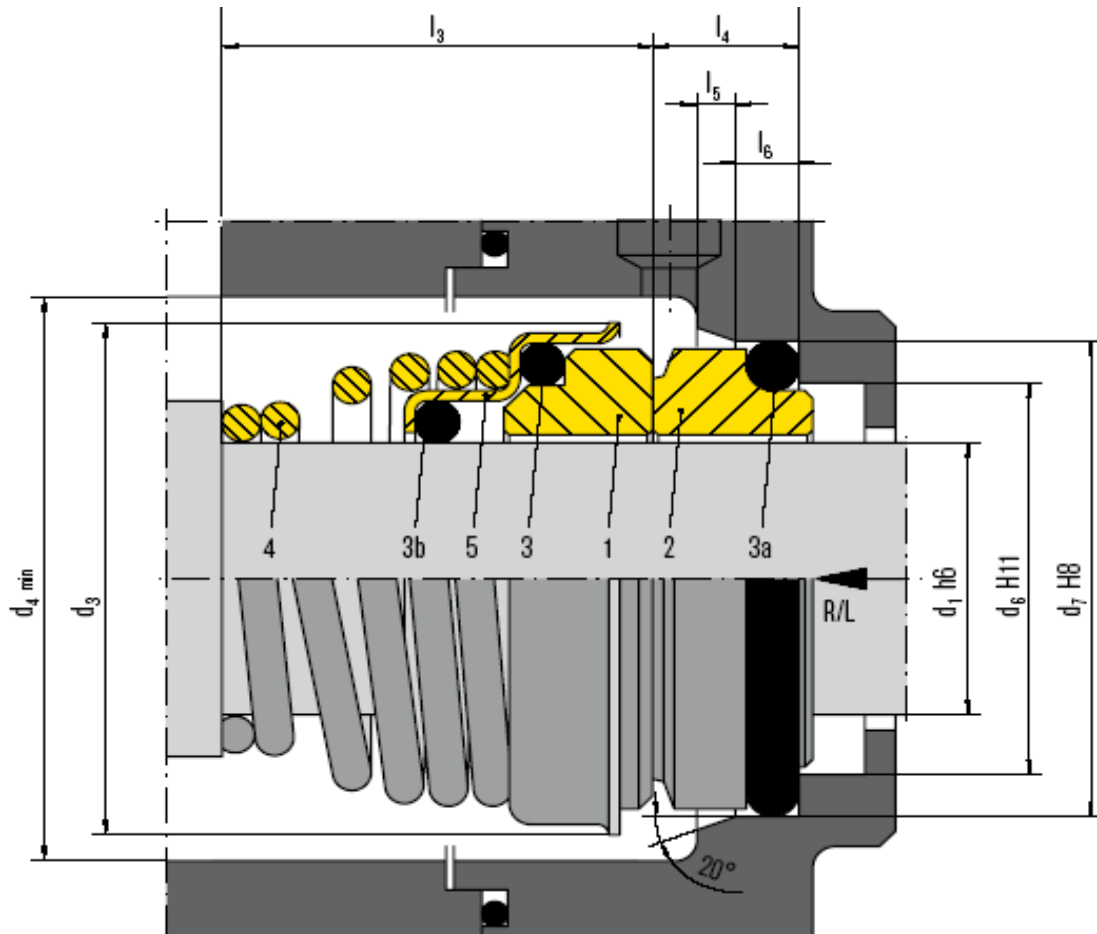


TENUTA MECCANICA

FN



TENUTA MECCANICA

FN DIN
(CERAMICA - GRAFITE)



ANELLO TENUTA STEATITE (CERAMICA)						CONTROFACCIA GRAFITE IMPREGNATA RESINA				
CODICE NBR/EPDM	CODICE VITON	d1 mm	d3 mm	i3 mm	Ø ALBERO	CODICE NBR/EPDM	CODICE VITON	d1 mm	d7 mm	i4 mm
0200210	0200610	10	19,5	15	10	0200410	0200810	11	21	7
0200212	0200612	12	22,5	18	12	0200412	0200812	13	23	7
0200214	0200614	14	24,5	22	14	0200414	0200814	15	25	7
0200216	0200616	16	29,0	23	16	0200416	0200816	17	27	7
0200218	0200618	18	32,5	24	18	0200418	0200818	19	33	10
0200220	0200620	20	32,5	25	20	0200420	0200820	21	35	10
0200222	0200622	22	37,5	25	22	0200422	0200822	23	37	10
0200224	0200624	24	37,5	27	24	0200424	0200824	25	39	10
0200225	0200625	25	40,0	27	25	0200425	0200825	26	40	10
0200228	0200628	28	46,0	29	28	0200428	0200828	29	43	10
0200230	0200630	30	46,0	30	30	0200430	0200830	31	45	10
0200232	0200632	32	46,0	30	32	0200432	0200832	33	48	10
0200235	0200635	35	50,0	39	35	0200435	0200835	36	50	10
0200238	0200638	38	58,0	39	38	0200438	0200838	39	56	13
0200240	0200640	40	58,0	39	40	0200440	0200840	41	58	13

LIMITI OPERATIVI	COMPONENTI DELLA TENUTA MECCANICA	
p = 10 bar	FACCIA DI CONTATTO ROTANTE: STATITE (CERAMICA)	
v = 20 m/s	FACCIA DI CONTATTO FISSA: GRAFITE IMPREGNATA RESINA	
t = -40°C +200°C	OR: NBR o EPDM o VITON	MOLLA DX. & SX.: ACCIAIO AISI316

N.B.: la quota i3 si intende sempre in **posizione di lavoro**.