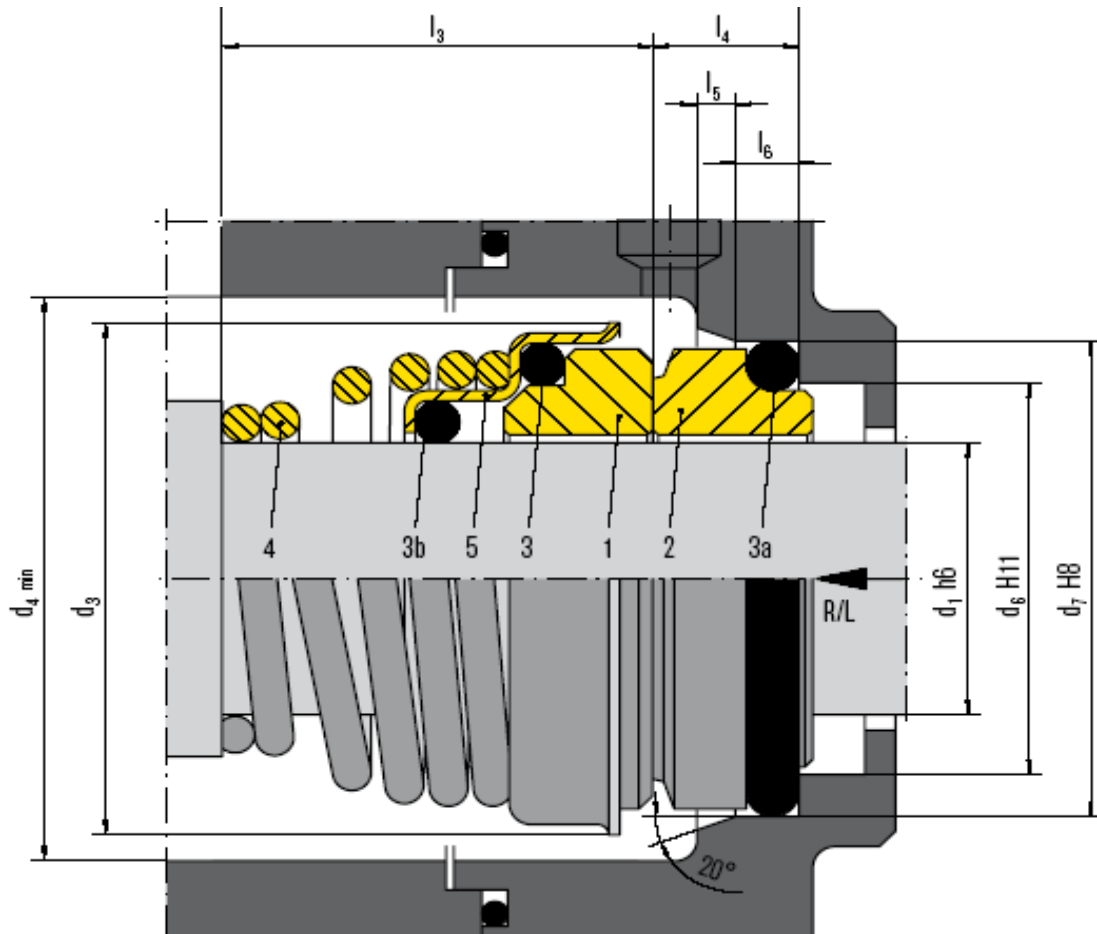


TENUTA MECCANICA

FN



TENUTA MECCANICA

FN
(CERAMICA - GRAFITE)



ANELLO TENUTA STEATITE (CERAMICA)						CONTROFACCIA GRAFITE IMPREGNATA RESINA				
CODICE NBR/EPDM	CODICE VITON	d1 mm	d3 mm	i3 mm	Ø ALBERO	CODICE NBR/EPDM	CODICE VITON	d1 mm	d7 mm	i4 mm
0200210	0200610	10	19,5	15	10	0200310	0200710	11	18,1	5,5
0200212	0200612	12	22,5	18	12	0200312	0200712	13	20,6	5,5
0200213		13	24,5	22	13	0200314		15	23,1	6,0
0200214	0200614	14	24,5	22	14	0200314	0200714	15	23,1	6,0
0200215	0200615	15	29,0	22	15	0200316	0200716	17	26,9	7,0
0200216	0200616	16	29,0	23	16	0200316	0200716	17	26,9	7,0
0200217		17	29,0	23	17	0200317		18	26,9	7,0
0200218	0200618	18	32,5	24	18	0200318	0200718	19	30,9	8,0
0200219	0200619	19	32,5	25	19	0200320	0200720	21	30,9	8,0
0200220	0200620	20	32,5	25	20	0200320	0200720	21	30,9	8,0
0200222	0200622	22	37,5	25	22	0200322	0200722	23	35,4	8,0
0200223		23	37,5	27	23	0200324		25	35,4	8,0
0200224	0200624	24	37,5	27	24	0200324	0200724	25	35,4	8,0
0200225	0200625	25	40,0	27	25	0200325	0200725	27	38,2	8,5
0200228	0200628	28	46,0	29	28	0200330	0200730	31	43,3	9,0
0200230	0200630	30	46,0	30	30	0200330	0200730	31	43,3	9,0
0200232	0200632	32	46,0	30	32	0200332	0200732	33	43,3	9,0

LIMITI OPERATIVI	COMPONENTI DELLA TENUTA MECCANICA	
p = 10 bar	FACCIA DI CONTATTO ROTANTE: STATITE (CERAMICA)	
v = 20 m/s	FACCIA DI CONTATTO FISSA: GRAFITE IMPREGNATA RESINA	
t = -40°C +200°C	OR: NBR o EPDM o VITON	MOLLA DX. & SX.: ACCIAIO AISI316

N.B.: la quota i3 si intende sempre in **posizione di lavoro**.

TENUTA MECCANICA

FN
(CERAMICA - GRAFITE)



ANELLO TENUTA STEATITE (CERAMICA)						CONTROFACCIA GRAFITE IMPREGNATA RESINA				
CODICE NBR/EPDM	CODICE VITON	d1 mm	d3 mm	i3 mm	Ø ALBERO	CODICE NBR/EPDM	CODICE VITON	d1 mm	d7 mm	i4 mm
0200235	0200635	35	50,0	39	35	0200335	0200735	36	53,5	11,5
0200238	0200638	38	58,0	39	38	0200338	0200738	39	60,5	11,5
0200240	0200640	40	58,0	39	40	0200340	0200740	41	60,5	11,5

LIMITI OPERATIVI	COMPONENTI DELLA TENUTA MECCANICA	
p = 10 bar	FACCIA DI CONTATTO ROTANTE: STATITE (CERAMICA)	
v = 20 m/s	FACCIA DI CONTATTO FISSA: GRAFITE IMPREGNATA RESINA	
t = -40°C +200°C	OR: NBR o EPDM o VITON	MOLLA DX. & SX.: ACCIAIO AISI316

N.B.: la quota i3 si intende sempre in **posizione di lavoro**.