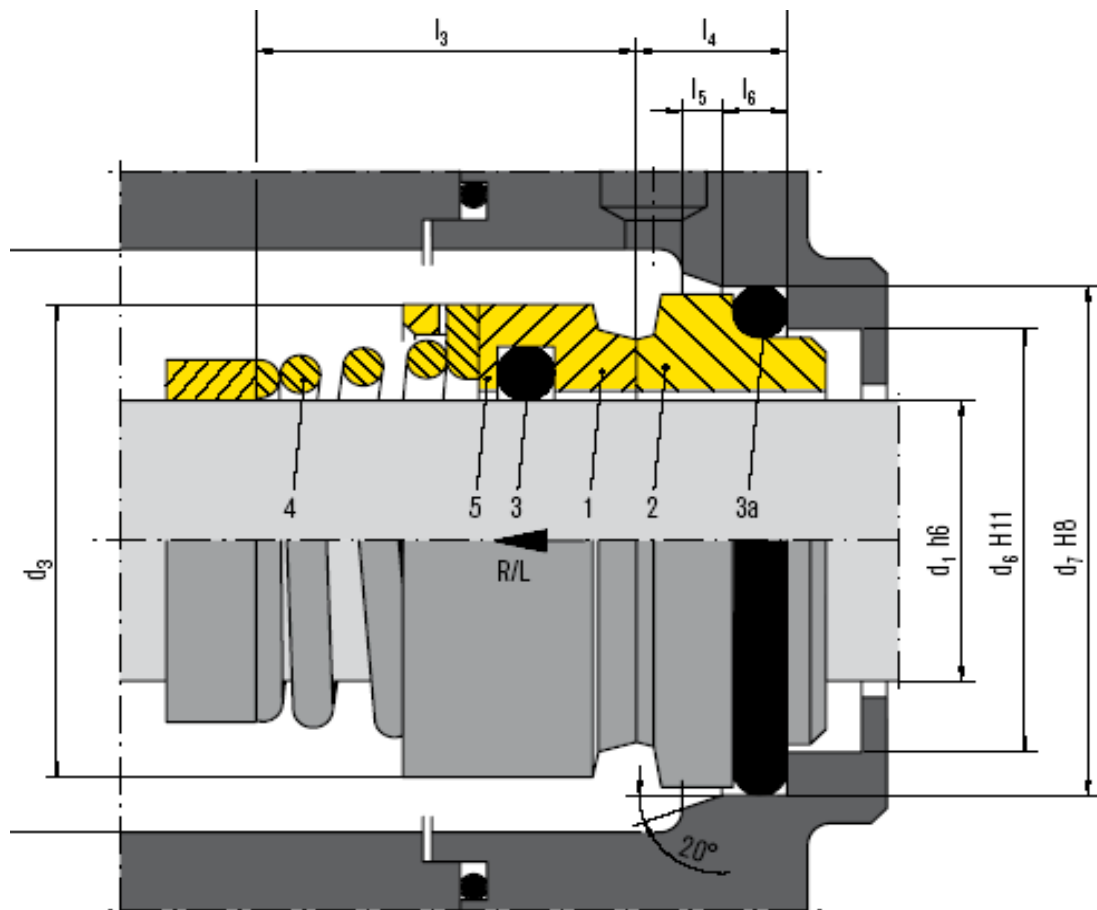


TENUTA MECCANICA

RN



TENUTA MECCANICA

RN
(ACCIAIO INOX - GRAFITE)



| ANELLO TENUTA ACCIAIO INOX AISI431 | | | | | | CONTROFACCIA GRAFITE IMPREGNATA RESINA | | | | |
|---------------------------------------|-----------------|----------|----------|----------|----------|---|-----------------|----------|----------|----------|
| CODICE NBR/EPDM | CODICE VITON | d1 mm | d3 mm | i3 mm | Ø ALBERO | CODICE NBR/EPDM | CODICE VITON | d1 mm | d7 mm | i4 mm |
| 0200110 | 0200510 | 10 | 20 | 15 | 10 | 0200310 | 0200710 | 11 | 18,1 | 5,5 |
| 0200111 | | 11 | 20 | 18 | 11 | 0200312 | | 13 | 20,6 | 5,5 |
| 0200112 | 0200512 | 12 | 22 | 18 | 12 | 0200312 | 0200712 | 13 | 20,6 | 5,5 |
| 0200113 | | 13 | 22 | 22 | 13 | 0200314 | | 15 | 23,1 | 6,0 |
| 0200114 | 0200514 | 14 | 24 | 22 | 14 | 0200314 | 0200714 | 15 | 23,1 | 6,0 |
| 0200115 | 0200515 | 15 | 24 | 22 | 15 | 0200316 | 0200716 | 17 | 26,9 | 7,0 |
| 0200116 | 0200516 | 16 | 26 | 23 | 16 | 0200316 | 0200716 | 17 | 26,9 | 7,0 |
| 0200117 | 0200517 | 17 | 26 | 23 | 17 | 0200317 | 0200717 | 18 | 26,9 | 7,0 |
| 0200118 | 0200518 | 18 | 32 | 24 | 18 | 0200318 | 0200718 | 19 | 30,9 | 8,0 |
| 0200119 | 0200519 | 19 | 32 | 25 | 19 | 0200320 | 0200720 | 21 | 30,9 | 8,0 |
| 0200120 | 0200520 | 20 | 34 | 25 | 20 | 0200320 | 0200720 | 21 | 30,9 | 8,0 |
| 0200121 | | 21 | 33 | 25 | 21 | 0200322 | | 23 | 35,4 | 8,0 |
| 0200122 | 0200522 | 22 | 36 | 25 | 22 | 0200322 | 0200722 | 23 | 35,4 | 8,0 |
| 0200123 | | 23 | 36 | 27 | 23 | 0200324 | | 25 | 35,4 | 8,0 |
| 0200124 | 0200524 | 24 | 38 | 27 | 24 | 0200324 | 0200724 | 25 | 35,4 | 8,0 |
| 0200125 | 0200525 | 25 | 39 | 27 | 25 | 0200325 | 0200725 | 26 | 38,2 | 8,5 |
| 0200126 | 0200526 | 26 | 39 | 27 | 26 | 0200327 | 0200727 | 28 | 38,2 | 8,5 |

| LIMITI OPERATIVI | COMPONENTI DELLA TENUTA MECCANICA | |
|------------------|---|----------------------------------|
| p = 10 bar | FACCIA DI CONTATTO ROTANTE: ACCIAIO INOX AISI431 | |
| v = 20 m/s | FACCIA DI CONTATTO FISSA: GRAFITE IMPREGNATA RESINA | |
| t = -70°C +200°C | OR: NBR o EPDM o VITON | MOLLA DX. & SX.: ACCIAIO AISI316 |

N.B.: la quota i3 si intende sempre in **posizione di lavoro**.

TENUTA MECCANICA

RN
(ACCIAIO INOX - GRAFITE)



| ANELLO TENUTA ACCIAIO INOX AISI431 | | | | | | CONTROFACCIA GRAFITE IMPREGNATA RESINA | | | | |
|---------------------------------------|-----------------|----------|----------|----------|----------|---|-----------------|----------|----------|----------|
| CODICE NBR/EPDM | CODICE VITON | d1 mm | d3 mm | i3 mm | Ø ALBERO | CODICE NBR/EPDM | CODICE VITON | d1 mm | d7 mm | i4 mm |
| 0200127 | | 27 | 40 | 28 | 27 | 0200327 | | 28 | 38,2 | 8,5 |
| 0200128 | 0200528 | 28 | 42 | 29 | 28 | 0200330 | 0200730 | 31 | 43,3 | 9,0 |
| 0200129 | | 29 | 43 | 29 | 29 | 0200330 | | 31 | 43,3 | 9,0 |
| 0200130 | 0200530 | 30 | 44 | 30 | 30 | 0200330 | 0200730 | 31 | 43,3 | 9,0 |
| 0200132 | 0200532 | 32 | 46 | 30 | 32 | 0200332 | 0200732 | 33 | 43,3 | 9,0 |
| 0201333 | 0200533 | 33 | 47 | 39 | 33 | 0200335 | 0200735 | 36 | 53,5 | 11,5 |
| 0200134 | 0200534 | 34 | 48 | 39 | 34 | 0200335 | 0200735 | 36 | 53,5 | 11,5 |
| 0200135 | 0200535 | 35 | 49 | 39 | 35 | 0200335 | 0200735 | 36 | 53,5 | 11,5 |
| 0200136 | | 36 | 50 | 39 | 36 | 0200336 | | 38 | 53,5 | 11,5 |
| 0200137 | | 37 | 52 | 39 | 37 | 0200336 | | 38 | 53,5 | 11,5 |
| 0200138 | 0200538 | 38 | 54 | 39 | 38 | 0200338 | 0200738 | 39 | 60,5 | 11,5 |
| 0200139 | | 39 | 55 | 39 | 39 | 0200340 | | 41 | 60,5 | 11,5 |
| 0200140 | 0200540 | 40 | 56 | 39 | 40 | 0200340 | 0200740 | 41 | 60,5 | 11,5 |
| 0200142 | 0200542 | 42 | 57 | 39 | 42 | 0200343 | 0200743 | 44 | 60,5 | 11,5 |
| 0200143 | 0200543 | 43 | 59 | 41 | 43 | 0200343 | 0200743 | 44 | 60,5 | 11,5 |
| 0200144 | 0200544 | 44 | 60 | 41 | 44 | 0200345 | 0200745 | 46 | 65,5 | 11,5 |
| 0200145 | 0200545 | 45 | 61 | 41 | 45 | 0200345 | 0200745 | 46 | 65,5 | 11,5 |

| LIMITI OPERATIVI | COMPONENTI DELLA TENUTA MECCANICA | |
|------------------|---|----------------------------------|
| p = 10 bar | FACCIA DI CONTATTO ROTANTE: ACCIAIO INOX AISI431 | |
| v = 20 m/s | FACCIA DI CONTATTO FISSA: GRAFITE IMPREGNATA RESINA | |
| t = -70°C +200°C | OR: NBR o EPDM o VITON | MOLLA DX. & SX.: ACCIAIO AISI316 |

N.B.: la quota i3 si intende sempre in **posizione di lavoro**.

TENUTA MECCANICA

RN
(ACCIAIO INOX - GRAFITE)



| ANELLO TENUTA ACCIAIO INOX AISI431 | | | | | | CONTROFACCIA GRAFITE IMPREGNATA RESINA | | | | |
|---------------------------------------|-----------------|----------|----------|----------|----------|---|-----------------|----------|----------|----------|
| CODICE NBR/EPDM | CODICE VITON | d1 mm | d3 mm | i3 mm | Ø ALBERO | CODICE NBR/EPDM | CODICE VITON | d1 mm | d7 mm | i4 mm |
| 0200148 | | 48 | 64 | 41 | 48 | 0200348 | | 49 | 65,5 | 11,5 |
| 0200149 | | 49 | 65 | 45 | 49 | 0200349 | | 50 | 65,5 | 11,5 |
| 0200150 | 0200550 | 50 | 66 | 45 | 50 | 0200350 | 0200750 | 51 | 72,5 | 11,5 |
| 0200155 | 0200555 | 55 | 71 | 47 | 55 | 0200355 | 0200755 | 56 | 72,5 | 11,5 |
| 0200160 | 0200560 | 60 | 80 | 49 | 60 | 0200360 | 0200760 | 61 | 79,3 | 11,5 |
| 0200165 | | 65 | 85 | 51 | 65 | 0200365 | | 66 | 84,5 | 11,5 |
| 0200170 | | 70 | 90 | 51 | 70 | 0200370 | | 71 | 89,5 | 11,5 |
| 0200175 | 0200575 | 75 | 99 | 57 | 75 | 0200375 | 0200775 | 76 | 94,5 | 11,5 |
| 0200180 | | 80 | 104 | 59 | 80 | 0200380 | | 81 | 99,5 | 11,5 |
| 0200190 | | 90 | 114 | 62 | 90 | 0200390 | | 91 | 111,5 | 13,5 |
| 0200199 | 0200599 | 110 | 143 | 75 | 110 | 0200399 | 0200799 | 111 | 132,2 | 17,5 |

| LIMITI OPERATIVI | COMPONENTI DELLA TENUTA MECCANICA | |
|------------------|---|----------------------------------|
| p = 10 bar | FACCIA DI CONTATTO ROTANTE: ACCIAIO INOX AISI431 | |
| v = 20 m/s | FACCIA DI CONTATTO FISSA: GRAFITE IMPREGNATA RESINA | |
| t = -70°C +200°C | OR: NBR o EPDM o VITON | MOLLA DX. & SX.: ACCIAIO AISI316 |

N.B.: la quota i3 si intende sempre in **posizione di lavoro**.