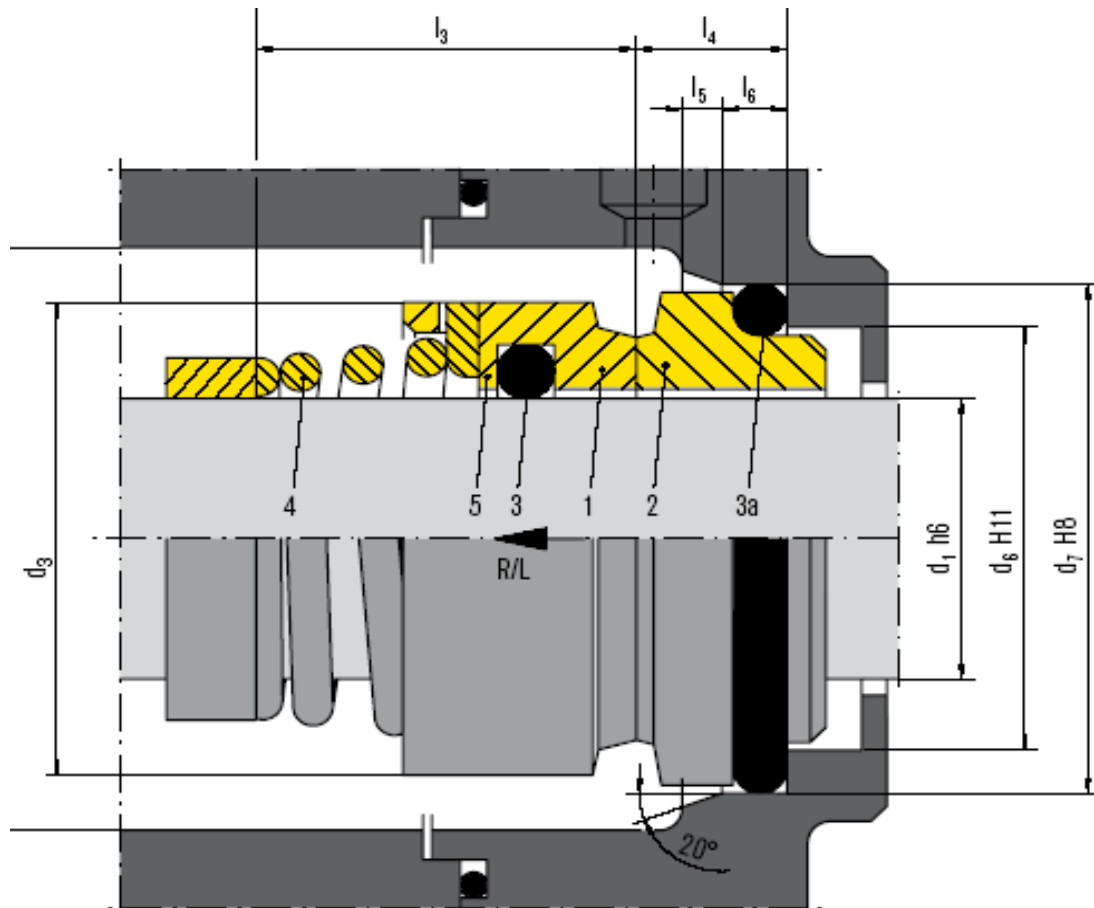


TENUTA MECCANICA

RN



TENUTA MECCANICA

RN DIN

(ACCIAIO INOX - GRAFITE)



ANELLO TENUTA ACCIAIO INOX AISI431						CONTROFACCIA GRAFITE IMPREGNATA RESINA				
CODICE NBR/EPDM	CODICE VITON	d1 mm	d3 mm	i3 mm	Ø ALBERO	CODICE NBR/EPDM	CODICE VITON	d1 mm	d7 mm	i4 mm
0200110	0200510	10	20	15	10	0200410	0200810	11	21	7
0200112	0200512	12	22	18	12	0200412	0200812	13	23	7
0200114	0200514	14	24	22	14	0200414	0200814	15	25	7
0200116	0200516	16	26	23	16	0200416	0200816	17	27	7
0200118	0200518	18	32	24	18	0200418	0200818	19	33	10
0200120	0200520	20	34	25	20	0200420	0200820	21	35	10
0200122	0200522	22	36	25	22	0200422	0200822	23	37	10
0200124	0200524	24	38	27	24	0200424	0200824	25	39	10
0200125	0200525	25	39	27	25	0200425	0200825	26	40	10
0200128	0200528	28	42	29	28	0200428	0200828	29	43	10
0200130	0200530	30	44	30	30	0200430	0200830	31	45	10
0200132	0200532	32	46	30	32	0200432	0200832	33	48	10
0200133		33	47	39	33	0200433		34	48	10
0200135	0200535	35	49	39	35	0200435	0200835	36	50	10
0200141	0200539	38	54	42	38	0200438	0200838	39	56	13
0200146	0200541	40	56	42	40	0200440	0200840	41	58	13
0200147		43	59	47	43	0200443	0200843	44	61	13

LIMITI OPERATIVI	COMPONENTI DELLA TENUTA MECCANICA	
p = 10 bar	FACCIA DI CONTATTO ROTANTE: ACCIAIO INOX AISI431	
v = 20 m/s	FACCIA DI CONTATTO FISSA: GRAFITE IMPREGNATA RESINA	
t = -70°C +200°C	OR: NBR o EPDM o VITON	MOLLA DX. & SX.: ACCIAIO AISI316

N.B.: la quota i3 si intende sempre in **posizione di lavoro**.

TENUTA MECCANICA

RN DIN

(ACCIAIO INOX - GRAFITE)



ANELLO TENUTA ACCIAIO INOX AISI431						CONTROFACCIA GRAFITE IMPREGNATA RESINA				
CODICE NBR/EPDM	CODICE VITON	d1 mm	d3 mm	i3 mm	Ø ALBERO	CODICE NBR/EPDM	CODICE VITON	d1 mm	d7 mm	i4 mm
0200151	0200546	45	61	47	45	0200445	0200845	46	63	13
0200152		48	64	47	48	0200448		49	66	13
0200154	0200551	50	66	46	50	0200450	0200850	51	70	14
0200153		53	69	56	53	0200453		54	73	14
0200156	0200556	55	71	56	55	0200455	0200855	56	75	14
0200158		58	78	56	58	0200458		59	78	14
0200161	0200561	60	80	56	60	0200460	0200860	61	80	14
0200163		63	83	56	63	0200463		64	83	14
0200166		65	85	66	65	0200465		66	85	14
0200168		68	88	64	68	0200468		69	90	16
0200171		70	90	64	70	0200470		71	92	16
0200176	0200576	75	99	64	75	0200475	0200875	76	97	16
0200181		80	104	72	80	0200480		81	105	18
0200195		95	119	72	95	0200495		96	120	18
0200198		100	124	72	100	0200498		101	125	18

LIMITI OPERATIVI	COMPONENTI DELLA TENUTA MECCANICA	
p = 10 bar	FACCIA DI CONTATTO ROTANTE: ACCIAIO INOX AISI431	
v = 20 m/s	FACCIA DI CONTATTO FISSA: GRAFITE IMPREGNATA RESINA	
t = -70°C +200°C	OR: NBR o EPDM o VITON	MOLLA DX. & SX.: ACCIAIO AISI316

N.B.: la quota i3 si intende sempre in **posizione di lavoro**.