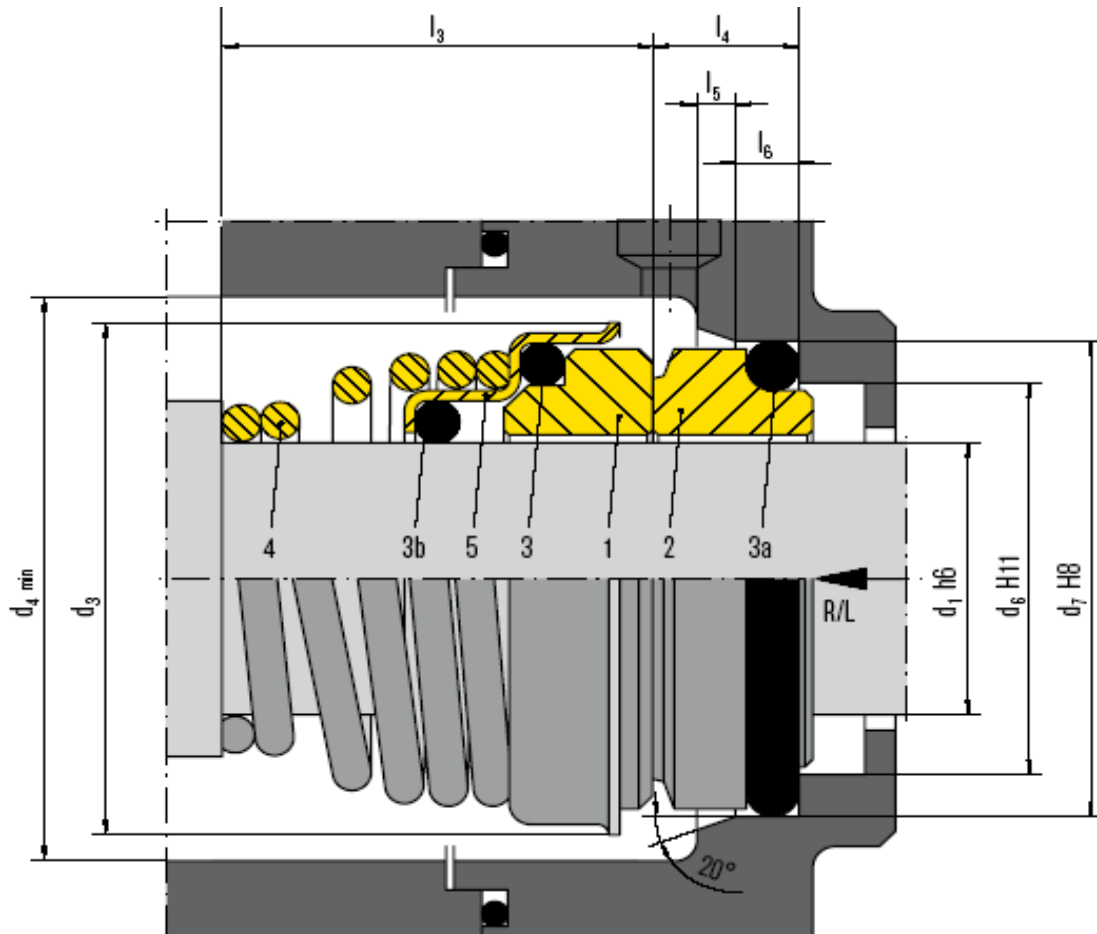


TENUTA MECCANICA

FN



TENUTA MECCANICA

FN / EBARA® (CERAMICA - GRAFITE)



ANELLO TENUTA STEATITE (CERAMICA) + EPDM					CONTROFACCIA GRAFITE IMPREGNATA RESINA + EPDM				
CODICE	d1 mm	d3 mm	i3 mm	Ø ALBERO	CODICE	d1 mm	d7 mm	i4 mm	
0200215	15	29,0	22	15	0203915	16	26	7	

LIMITI OPERATIVI	COMPONENTI DELLA TENUTA MECCANICA	
p = 10 bar	FACCIA DI CONTATTO ROTANTE: STATITE (CERAMICA)	
v = 20 m/s	FACCIA DI CONTATTO FISSA: GRAFITE IMPREGNATA RESINA	
t = -40°C +120°C	OR: EPDM	MOLLA DX. & SX.: ACCIAIO AISI316

N.B.: la quota i3 si intende sempre in **posizione di lavoro**.