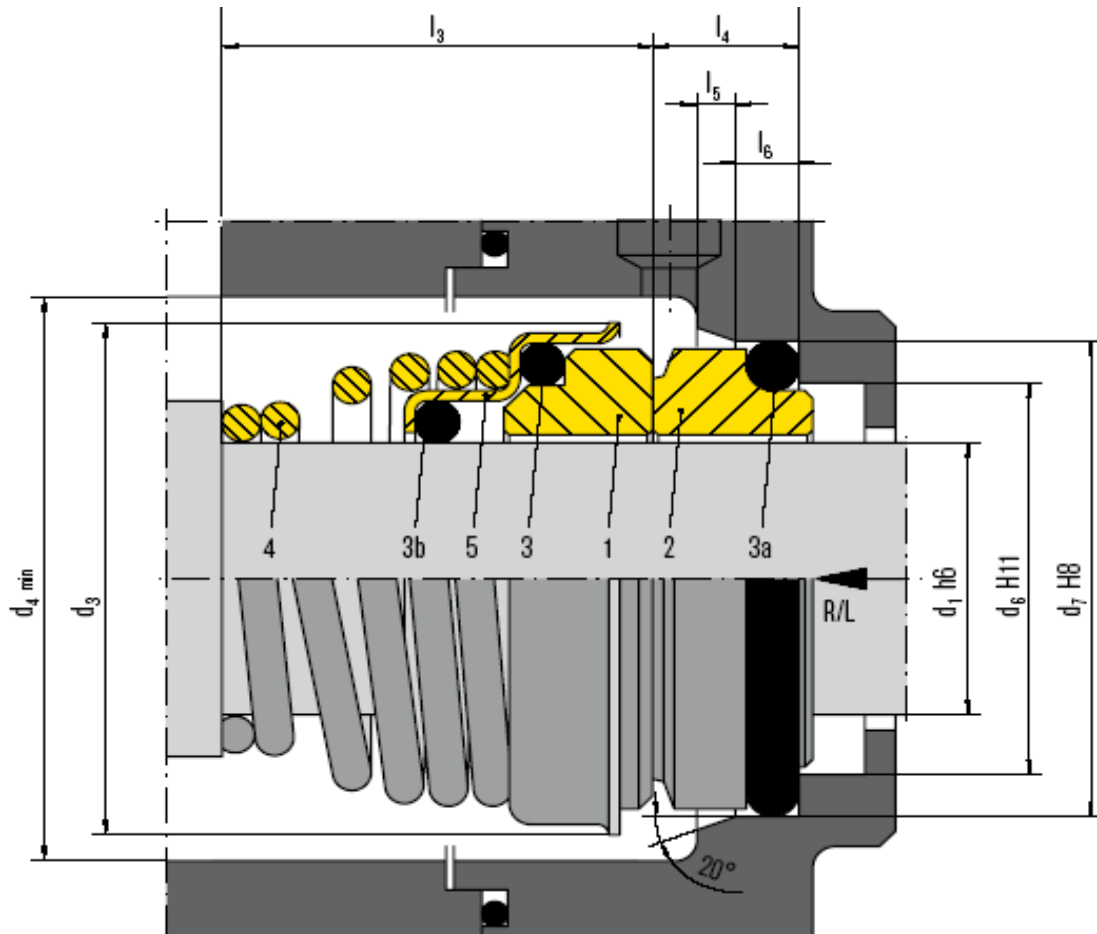


TENUTA MECCANICA

FN



TENUTA MECCANICA

FN

(CARBURO DI SILICIO - CARBURO DI SILICIO)



ANELLO TENUTA CARBURO DI SILICIO SINTERIZZATO						CONTROFACCIA CARBURO DI SILICIO SINTERIZZATO				
CODICE NBR/EPDM	CODICE VITON	d1 mm	d3 mm	i3 mm	Ø ALBERO	CODICE NBR/EPDM	CODICE VITON	d1 mm	d7 mm	i4 mm
0201712	0201912	12	22,5	18	12	0201812	0202012	13	20,6	5,5
0201714	0201914	14	24,5	22	14	0201814	0202014	15	23,1	6,0
0201715	0201915	15	29,0	22	15	0201816	0202016	17	26,9	7,0
0201716	0201916	16	29,0	23	16	0201816	0202016	17	26,9	7,0
0201718	0201918	18	32,5	24	18	0201818	0202018	19	30,9	8,0
0201720	0201920	20	32,5	25	20	0201820	0202020	21	30,9	8,0
0201722	0201922	22	37,5	25	22	0201822	0202022	23	35,4	8,0
0201724	0201924	24	37,5	27	24	0201824	0202024	25	35,4	8,0
0201725	0201925	25	40,0	27	25	0201825	0202025	27	38,2	8,5
0201728	0201928	28	46,0	29	28	0201828	0202028	31	43,3	9,0
0201730	0201930	30	46,0	30	30	0201830	0202030	31	43,3	9,0
0201732	0201932	32	46,0	30	32	0201832	0202032	33	43,3	9,0
0201735	0201935	35	50,0	39	35	0201835	0202035	36	53,5	11,5
0201738	0201938	38	58,0	39	38	0201838	0202038	39	60,5	11,5
0201740	0201940	40	58,0	39	40	0201840	0202040	41	60,5	11,5

LIMITI OPERATIVI	COMPONENTI DELLA TENUTA MECCANICA	
p = 10 bar	FACCIA DI CONTATTO ROTANTE: CARBURO DI SILICIO SINTERIZZATO	
v = 20 m/s	FACCIA DI CONTATTO FISSA: CARBURO DI SILICIO SINTERIZZATO	
t = -40°C +200°C	OR: NBR o EPDM o VITON	MOLLA DX. & SX.: ACCIAIO AISI316

N.B.: la quota i3 si intende sempre in **posizione di lavoro**.