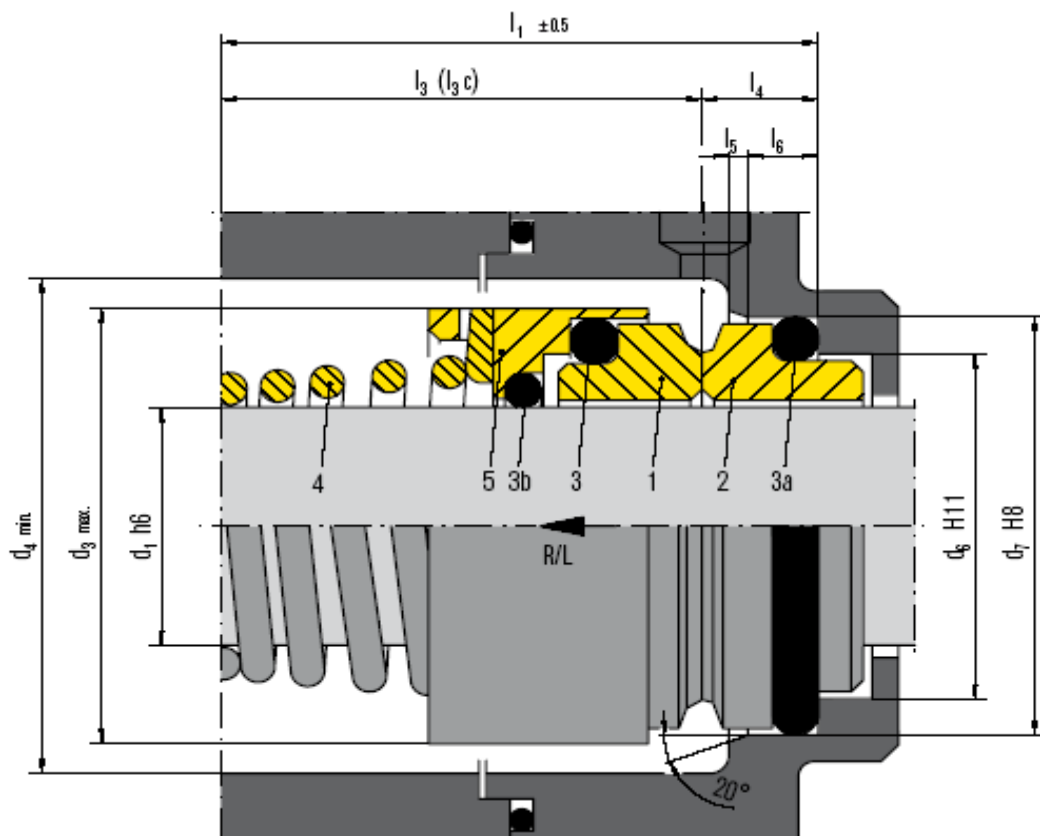


TENUTA MECCANICA

FH



TENUTA MECCANICA

FH
(WIDIA - WIDIA)



ANELLO TENUTA WIDIA INTEGRALE					CONTROFACCIA WIDIA SALDATO IN ACCIAIO AISI316				
CODICE versione VITON	d1 mm	d3 mm	i3 mm	Ø ALBERO	CODICE versione VITON	d1 mm	d7 mm	i4 mm	
0206120	20	33	30	20	0201520	21	30,9	8,0	
0206122	22	38	30	22	0201522	23	35,4	8,0	
0206124	24	38	32	24	0201524	25	35,4	8,0	
0206125	25	40	33	25	0201525	27	38,2	8,5	
0206128	28	46	36	28	0201530	31	43,3	9,0	
0206130	30	46	37	30	0201530	31	43,3	9,0	
0206132	32	46	37	32	0201532	33	43,3	9,0	
0206135	35	56	48	35	0201535	36	53,5	11,5	
0206138	38	63	48	38	0201538	39	60,5	11,5	
0206140	40	63	48	40	0201540	41	60,5	11,5	

LIMITI OPERATIVI	COMPONENTI DELLA TENUTA MECCANICA	
p = 10 bar	FACCIA DI CONTATTO ROTANTE: WIDIA INTEGRALE	
v = 20 m/s	FACCIA DI CONTATTO FISSA: WIDIA SALDATO IN ACCIAIO AISI316	
t = -70°C +200°C	OR: VITON	MOLLA DX. & SX.: ACCIAIO AISI316

N.B.: la quota i3 si intende sempre in **posizione di lavoro**.