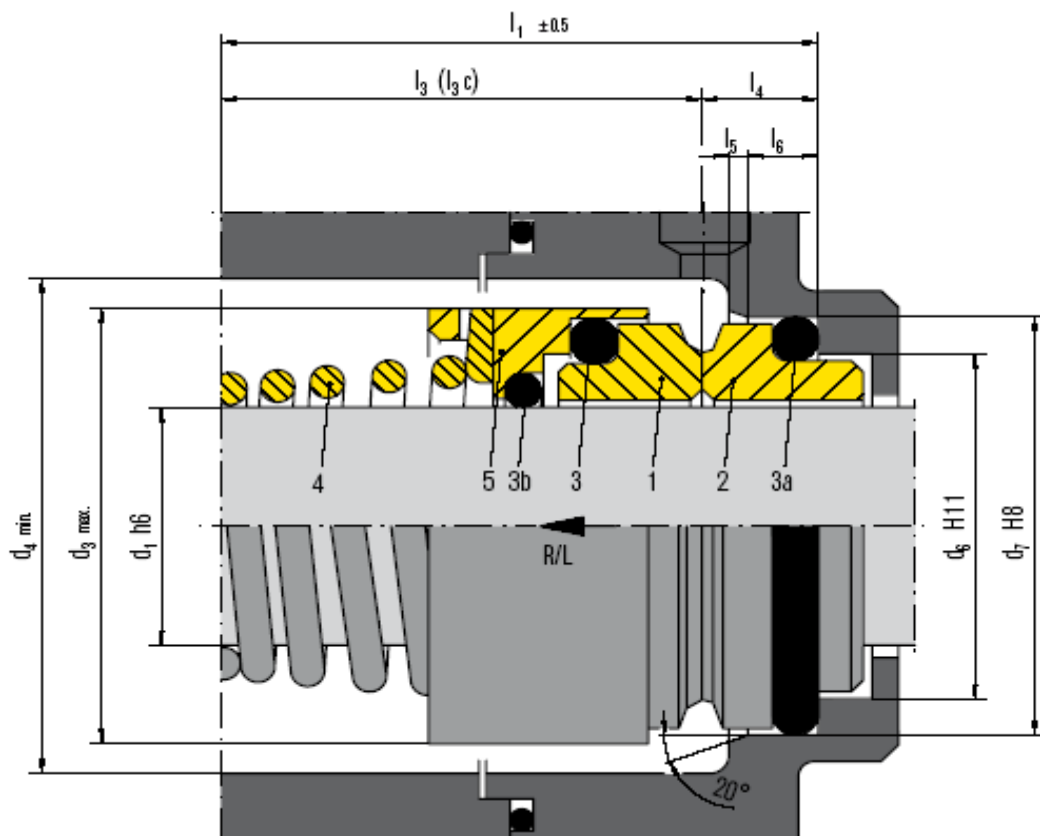


# TENUTA MECCANICA

# FH CODA



TENUTA MECCANICA

# FH DIN CODA

(WIDIA - WIDIA)



ANELLO TENUTA WIDIA INTEGRALE					CONTROFACCIA (con asola per spina) WIDIA SALDATO IN ACCIAIO AISI316			
CODICE versione VITON	d1 mm	d3 mm	i3 mm	Ø ALBERO	CODICE versione VITON	d1 mm	d7 mm	i4 mm
0206120	20	33	30	20	0201681	21	35	10
0206122	22	38	30	22	0201682	23	37	10
0206124	24	38	32	24	0201684	25	39	10
0206125	25	40	33	25	0201685	26	40	10
0206128	28	46	36	28	0201688	29	43	10
0206130	30	46	37	30	0201690	31	45	10
0206132	32	46	37	32	0201692	33	48	10
0206135	35	56	48	35	0201695	36	50	10
0206138	38	63	48	38	0201698	39	56	13
0206140	40	63	48	40	0201699	41	58	13

LIMITI OPERATIVI	COMPONENTI DELLA TENUTA MECCANICA	
p = 10 bar	FACCIA DI CONTATTO ROTANTE: WIDIA INTEGRALE	
v = 20 m/s	FACCIA DI CONTATTO FISSA: WIDIA SALDATO IN ACCIAIO AISI316	
t = -70°C +200°C	OR: VITON	MOLLA DX. & SX.: ACCIAIO AISI316

**N.B.:** la quota i3 si intende sempre in **posizione di lavoro**.