

Elettropompe ad immersione Tipo MET



Le elettropompe serie MET sono realizzate con criteri costruttivi d'avanguardia.

Montano motori trifasi multitemensione ed assicurano prestazioni idrauliche molto elevate. Sono specifiche per applicazioni su macchine utensili, macchine per la lavorazione delle ceramiche, del vetro ed in tutti i casi dove si richiede la movimentazione di liquidi o miscele refrigeranti.

Caratteristiche costruttive

Elettropompa con pescante immerso senza organi di tenuta.

Motore trifase multitemensione isolato in CLF.

Grado di protezione contro la penetrazione di liquidi IP 54.

Carcassa in alluminio estruso protetta da ossidazione anodica

Albero in acciaio INOX AISI 416.

Cuscinetti NS K ed SKF montati su sedi semirigide assorbenti vibrazioni e rumorosità.

Parti componenti del motore in materiale termoplastico non infiammabile a norma VDE 0730 e UL 94.

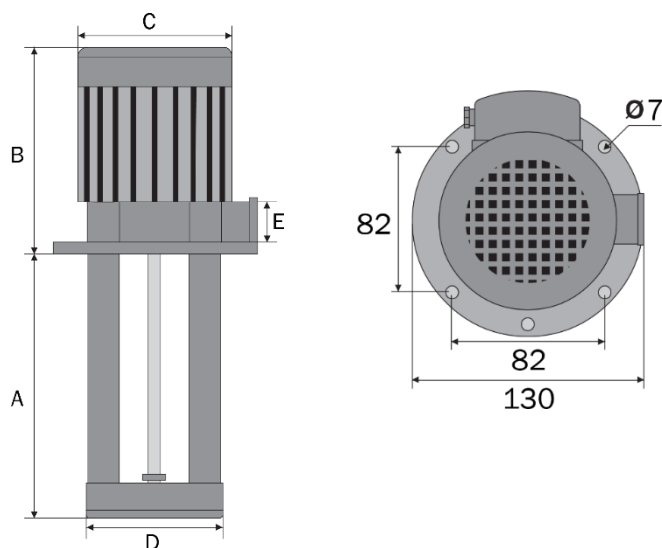
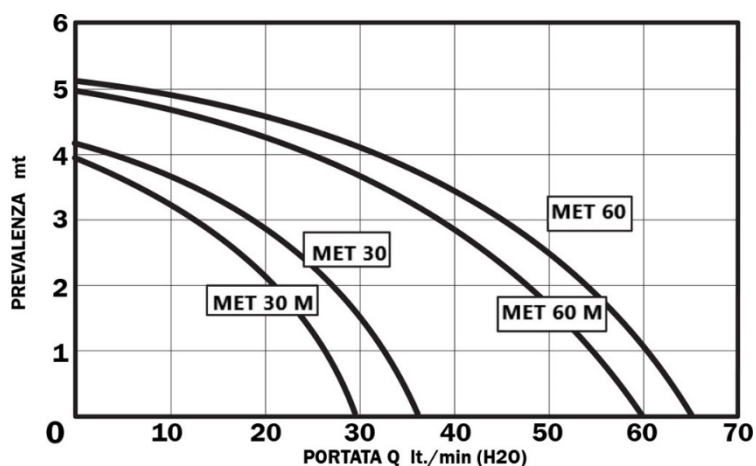
Note e avvertenze varie

L'elettropompa Multitemensione MET 30 funziona correttamente con frequenza di 50 e 60 Hz.

L'elettropompa MET 60 monta un motore multitemensione per funzionamento con frequenza di 50 Hz oppure a richiesta a 60 Hz.

Lo schema elettrico di collegamento alla rete è riportato all'interno della bassetta coprimerse.

Sono disponibili elettropompe MET 30 e MET 60 nella versione monofase V 220 Hz 50 complete di cavo di alimentazione lungo 1,20 mt.



Codice AREM	Modello pompa	Tensione	Frequenza	Potenza nominale motore		Pescante (A)	Dimensioni mm			
		Volts	Hz	HP	kW.		B	C	D	E
1608011	MET 30	220/380	50	0,12	0,09	85	125	96	87	3/8 " GAS
1608012	MET 30	240/415	50	0,12	0,09	120	125	96	87	
1608013	MET 30	240/415	50	0,12	0,09	150	125	96	87	
1608014	MET 30	220/380	60	0,12	0,09	180	125	96	87	
1608015	MET 30	260/440	60	0,12	0,09	200	125	96	87	
1608021	MET 60	200/345	50	0,16	0,12	85	125	96	87	1/2 " GAS
1608022	MET 60	240/415	50	0,16	0,12	120	125	96	87	
1608023	MET 60	200/380	60	0,16	0,12	150	125	96	87	
1608024	MET 60	220/380	60	0,16	0,12	180	125	96	87	
1608025	MET 60	220/440	60	0,16	0,12	200	125	96	87	