

Elettropompe aspiranti

Tipo AU



Impieghi

Sono adatte al trasferimento di liquidi puliti, contenenti impurità non superiori a 0.03 mm. I componenti idraulici: girante in ottone, fondello in ghisa e corpo pompa in alluminio, ne consentono l'impiego con emulsioni, sostanze oleose e liquidi in genere purchè non ossidanti per i materiali di costruzione. La viscosità non dovrà superare i 21 cSt (3° Engel).

Vanno installate sulla parte superiore del serbatoio e vanno adescate prima dell'uso. Nei casi in cui la pompa aspiri aria per mancanza di liquido, l'operazione di adescamento va ripetuta. Per garantire una giusta durata della pompa, non bisogna farla girare a secco, in quanto la tenuta meccanica non è lubrificata.

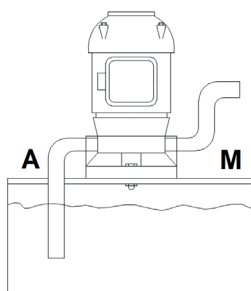
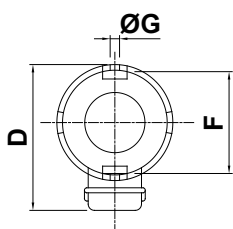
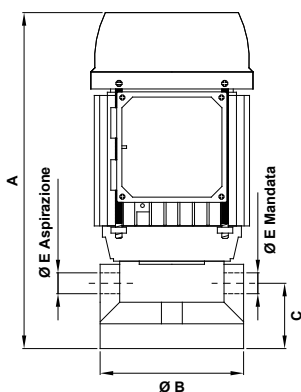
Si consiglia, dove possibile, l'installazione di un filtro in aspirazione.
Per impieghi diversi si consiglia di consultare il nostro Ufficio Tecnico.

Tabella dimensioni e pesi

Tipo di pompa	A mm	ØB mm	C mm	D mm	ØE	ØF mm	ØG mm	Massa kg
AU 56	215	115	48	144	3/8"	95	7	4.3
AU 63	270	115	48	165	1/2"	95	7	5.0

Dati di targa

Tipo di pompa	kW		V 230/400 - Hz 50			Q - Qmax litri/min	Hmax - H metri
	Input (P1)	Nom. (P2)	In Amp.	n min ⁻¹	cos φ		
AU 56	0.17	0.09	0.55/0.32	2730	0.72	1 - 7	6 - 0
AU 63	0.26	0.18	0.85/0.49	2810	0.76	2 - 13	10 - 0



Curve prestazioni idrauliche (girante periferica)

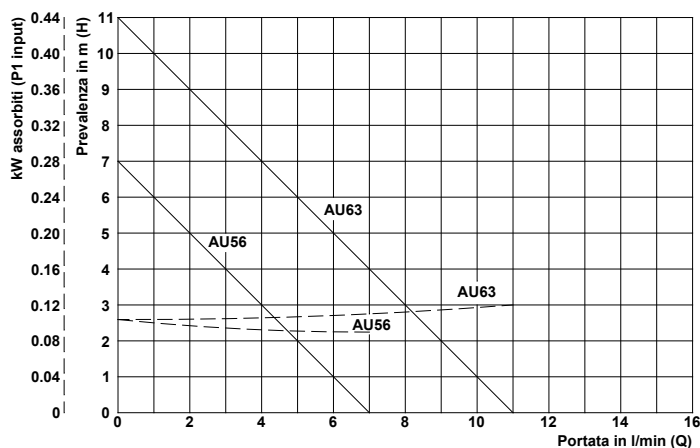
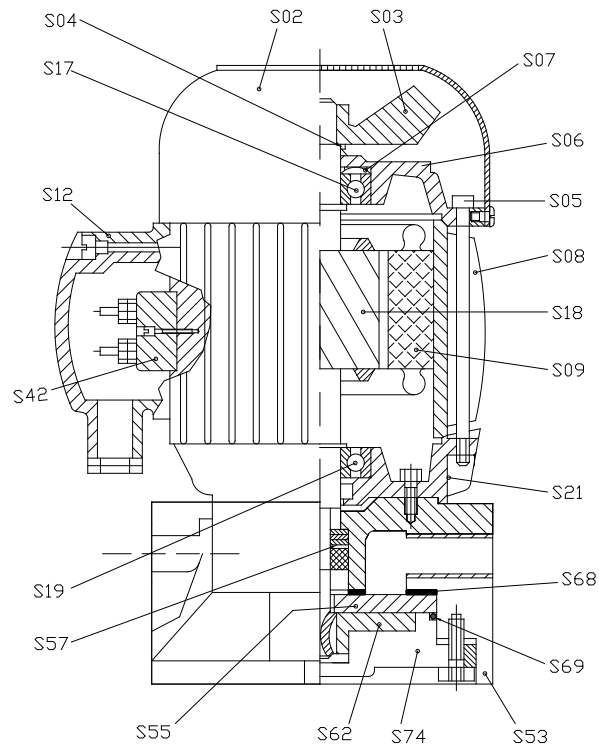


Tabella prestazioni idrauliche (girante periferica)

Tipo di pompa	Portata in litri/min (Q) ↓																	
	0	1	2	3	4	5	6	7	8	9	10	12	14	16	18			
AU 56	7	6	5	4	3	2	1											
AU 63	11	10	9	8	7	6	5	4	3	2	1							



Nomenclatura parti di ricambio

Componente	
S02.	Copriventola
S03.	Ventola
S04.	Anello V-ring
S05.	Tirante
S06.	Scudo superiore
S07.	Anello di compensazione
S08.	Carcassa
S09.	Statore avvolto
S12.	Coprimorsettiera
S17.	Cuscinetto superiore
S18.	Asse+Rotore
S19.	Cuscinetto inferiore
S21.	Flangia
S42.	Morsettiera
S53.	Corpo pompa
S55.	Diffusore
S57.	Tenuta meccanica
S62.	Girante
S68.	Guarnizione
S69.	Anello OR
S74.	Chiocciola

AU 56	
Materiali	
	Nylon
	Nylon
	NBR
	Acciaio
	Alluminio
	Acciaio
	Alluminio
	-
	Nylon
	-
	Acciaio
	-
	Alluminio
	-
	Alluminio
	Ghisa G20
	NBR
	Ottone 58
	Guarnital
	Viton
	Ghisa G20

AU 63	
Materiali	
	Nylon
	Nylon
	NBR
	Acciaio
	Alluminio
	Acciaio
	Alluminio
	-
	Nylon
	-
	Acciaio
	-
	Alluminio
	-
	Alluminio
	Ghisa G20
	NBR
	Ottone 58
	Guarnital
	Viton
	Ghisa G20